

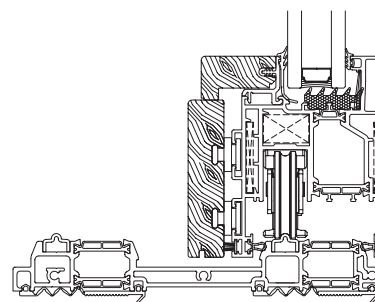
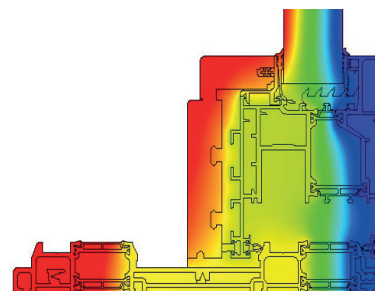


alsistem.com

TOP SLIDE WOOD **214**

Sistema per serramenti alzanti a scorrere a taglio termico ideale per grandi dimensioni e portate significative. Elevate prestazioni e ottimo isolamento termico.

Top-level aluminium-wood thermal break system for high weigh and dimensions.



- Sezione telaio 214mm
- Sezione anta 99mm
- Mostra architettonica nodo centrale 113mm
- Sistema di tenuta con guarnizioni a palloncino in materiale espanso rivestito
- Sistema di isolamento termico con barrette doppio tubolare da 28mm
- Ferramenta con portata 300 e 400kg
- Legno con giunzioni a 90° o 45°

- *Frame section 214mm*
- *Sash section 99mm*
- *Architectural show central section 113mm*
- *Thermal system with tri-extruded thermoplastic gaskets or foam coated*
- *Thermal insulation system with complanar double tubular bars*
- *Hardware up to 300 and 400kg capacity*
- *Wood profiles with 90° o 45° cutting*

Permeabilità all'aria

Air permeability



classe
4

Tenuta all'acqua

Watertightness



classe
E1050

Resistenza al vento

Resistance to wind load



classe
C4

Isolamento termico

Thermal insulation

Uw 1.40 w/m²K

Prove fisico meccaniche su portafinestra 4435 x 2400mm

Valori ottenuti su una porta-finestra 2 ante 3000 x 2180mm, con vetrocamera Ug 1,00W/m²K e psi 0,036. Tutti i valori riportati sono certificati da ente notificato.