

ECO-SLIM 50 TT

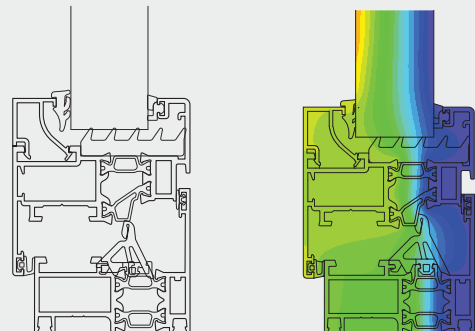


Prove fisico meccaniche su
finestra 1500 x 1650mm

- Permeabilità all'aria: **Classe 4**
- Tenuta all'acqua: **Classe E 1200**
- Resistenza al vento: **Classe C4**

Uw Isolamento termico: **1.44 W/m²K** 1 anta
1.62 W/m²K 2 ante

Valori ottenuti per una finestra con dimensioni normalizzate secondo UNI EN 14351-1
(1,23m [± 25%] x 1,48m [- 25%]) con **vetrocamera Ug 1,0W/m²K e psi 0,035.**



Sistema per serramenti a taglio termico a camera europea dall'estetica minimale e dalle linee essenziali che riducono significativamente l'ingombro architettonico. La serie offre prestazioni in linea con i più ampi parametri richiesti dal mercato.

European chamber thermal break window system with minimal aesthetics and essential lines that significantly reduce the architectural footprint.

The series offers performance in line with the broadest parameters required by the market.

- Serie battente a taglio termico marcata CE
- Sezione telaio 50mm / anta da 57mm
- Mostra architettonica nodo: laterale 75mm / centrale 97mm
- Sistema di tenuta giunto aperto
- Sistema di isolamento termico con barrette tubolari
- Ferramenta SECRET a scomparsa fino a 150kg di portata

- Thermal break casement series CE marked
- Section: frame 50mm / leaf 57mm
- Architectural show section: lateral 75mm / central 97mm
- Sealing system open joint or double swing
- Thermal insulation system with tubular bars
- SECRET concealed hardware up to 150kg capacity